

Introducción

La colocación fácil y correcta de las placas bituminosas presupone que la superficie de colocación esté constituida por una base continua, coplanaria, seca y limpia.

Por lo tanto la base puede ser de madera, (tablas de madera curada, madera contrachapada, paneles en fibra de madera, etc.), soportada de manera adecuada, o de una tabla de hormigón aliviada sobre un desván de ladrillo-hormigón o similar.

Trazado de la cubierta

- Trazar una línea xy ortogonal a la dirección de mayor inclinación (generalmente paralela a la línea de la cumbrera y también a la línea del alero de placado y a 33 cm de ésta última);
- Localizar sobre dicha línea un punto A cerca del centro del faldón;
- Marcar los puntos B y C equidistantes de A (ejemplo 150 cm);
- Partiendo de B y C, utilizando un bramante como compás, marcar el punto D lo más cerca posible a la cumbrera;
- Unir A con D;
- Trazar una línea paralela a la recta AD a 16,6 cm (z) y una a 33,3 cm (k);
- Partiendo de la línea xy, trazar unas líneas horizontales y paralelas a la misma, a una distancia entre sí de 14,3 cm hasta llegar a la cumbrera (fig. 1).

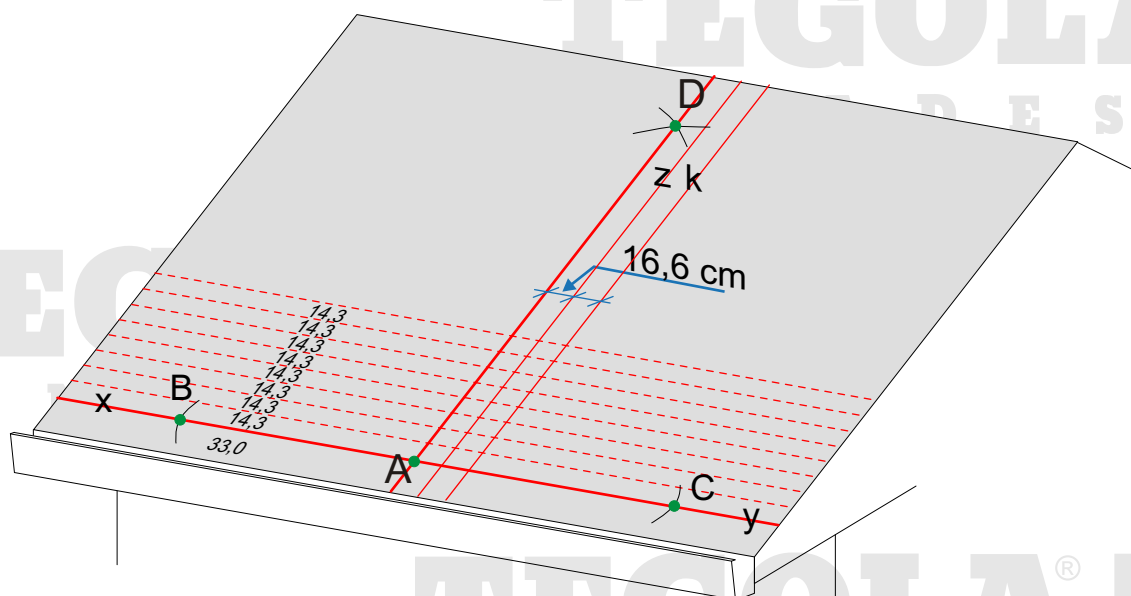


Fig. 1 - Trazado de la cubierta

Instalación

- Aplicar sobre la línea del alero de placado 25 cm de vaina bituminosa (fig. 2);
- La colocación de la primera hilera de placas comienza alineando la placa bituminosa a la línea AD (fig. 2).
- La colocación de la segunda hilera de placas comienza alineando la placa bituminosa Master a la línea z (fig. 3).
- La colocación de la tercera hilera de placas comienza alineando la placa bituminosa Master a la línea k (fig. 3).
- La colocación de la cuarta hilera de placas comienza alineando otra vez la placa bituminosa a la línea z (fig. 3).
- La colocación de la quinta hilera de placas comienza alineando la placa bituminosa a la línea AD (fig. 3).
- Este sistema de colocación se repite hasta la cobertura completa de los faldones.

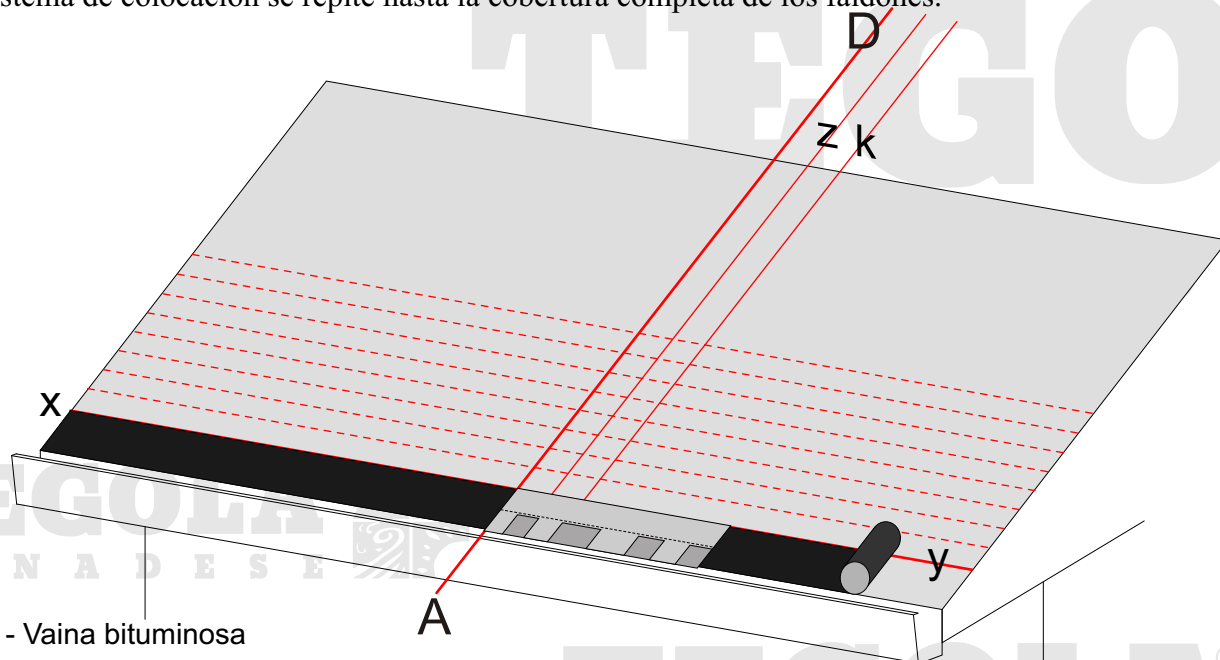


Fig. 2 - Vaina bituminosa

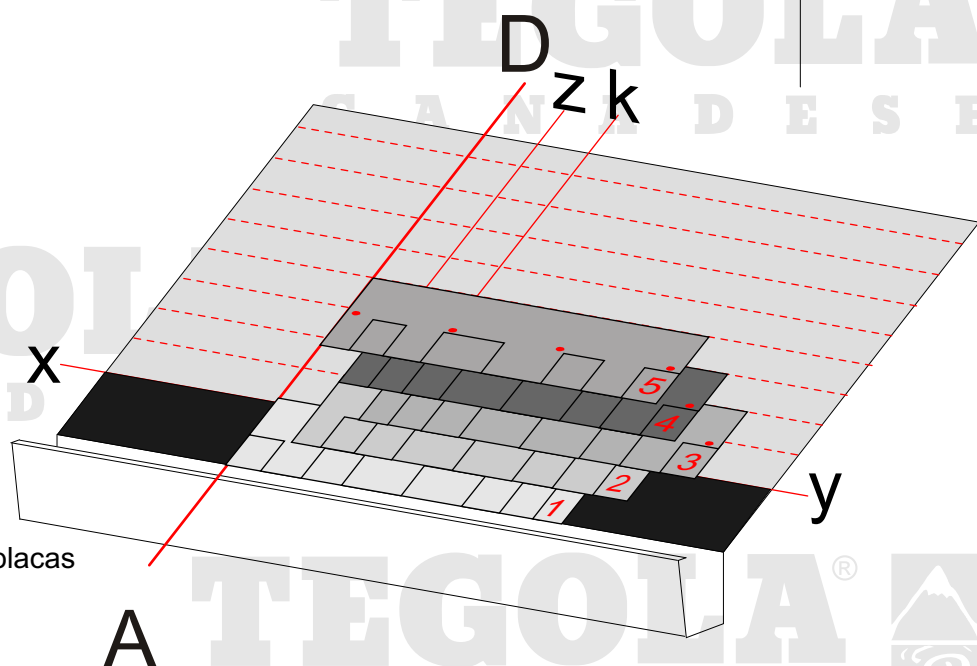


Fig. 3 - Secuencia de 5 placas

Pendencia

La pendiente mínima para la aplicación con clavos es del 35% (19 grados). Para techos de montaña o con faldones de longitud superior a 7,00 ml, consultar nuestra oficina técnica o nuestro sitio internet.

Enclavación

Utilizar clavos para cubiertas de techos, galvanizados, de óptima adherencia, de cabeza ancha, de longitud proporcional al espesor y al tipo de base.

Aplicar n. 4 clavos por placa bituminosa, Master, **colocados como en fig. 4**. El clavo habrá que clavar también la placa bituminosa subyacente.

N-B.: para pendientes superiores al 160% (60 grados) aplicar n. 6 clavos por placa bituminosa, **redoblando el segundo y el tercero clavo a la izquierda como en fig. 5**.

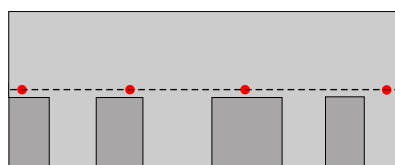


Fig. 4

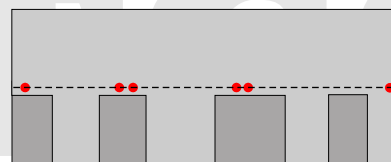


Fig. 5

Cumbreras

La última hilera de placas bituminosas tiene que llegar hasta la línea de la cumbrera del placado y hay que doblarla por la parte sobrante más allá de la misma, de manera de impermeabilizar la cumbrera.

Para obtener las cumbreras se cortan las placas bituminosas en n. 3 partes (fig. 6). Luego, doblar las partes que se obtienen de esta manera y colocarlas sobre la cumbrera del placado (fig. 7); si necesario, calentarlas sobre la parte arenada.

La enclavación de las cumbreras tiene que realizarse con n. 2 clavos por elemento, sobre la parte que está protegida por la superposición (fig. 7). La enposición de la cumbrera es de 14,3 cm.

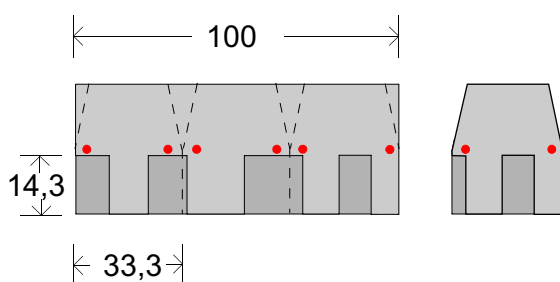


Fig. 6 - Corto de las cumbreras

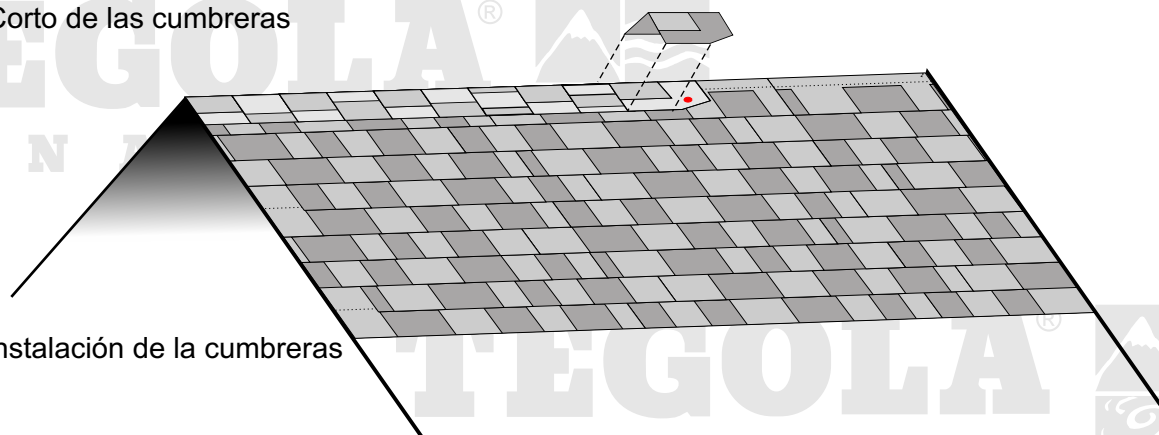


Fig. 7 - Instalación de la cumbreras

Compluvio

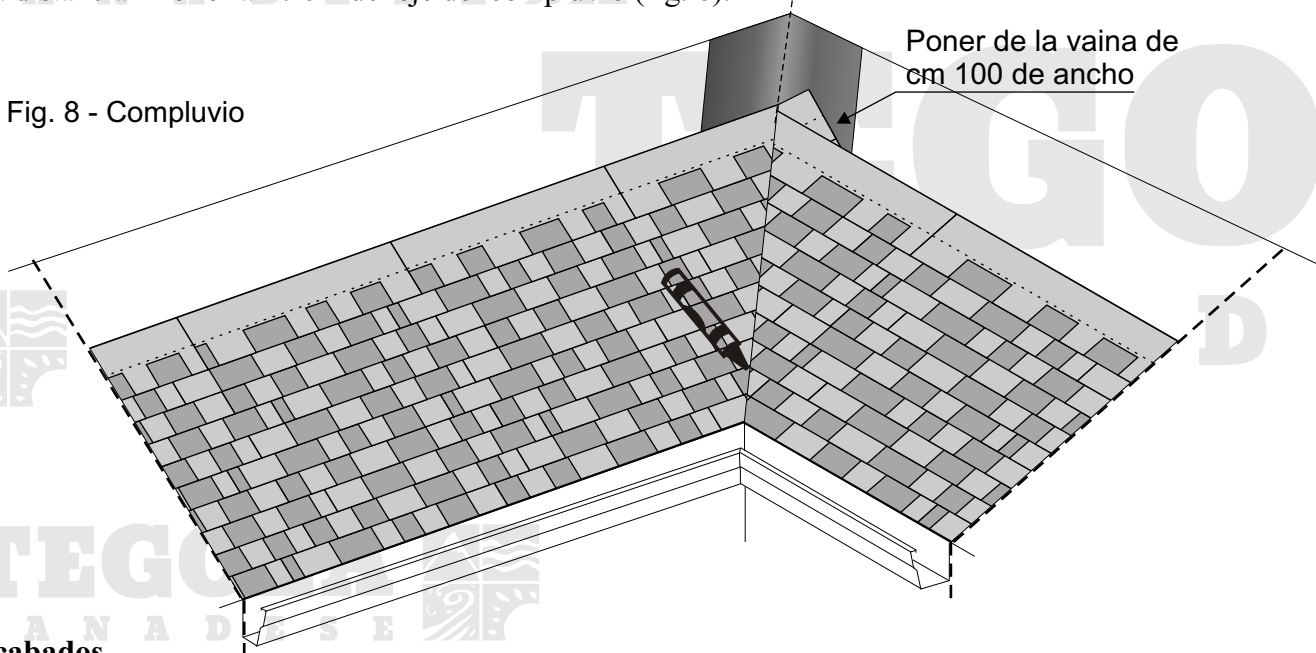
Es oportuno predisponer previamente sobre el compluvio una faja de vaina bituminosa soldada con llama oxhídrica, de 100 cm de ancho. Las placas se soldarán con llama oxhídrica sobre la vaina bituminosa.

Las placas bituminosas del primer faldón, que estamos colocando, tienen que subir sobre el otro faldón de más o menos 25 cm del eje del compluvio.

Las placas bituminosas del faldón siguiente tendrán que llegar al eje del compluvio.

Terminada la colocación del segundo faldón, marcar el eje del compluvio con un bramante. Luego, cortar las placas bituminosas del segundo faldón, siguiendo la línea trazada y se habrá un corte linear de las mismas al centro del compluvio. Ahora, sellar todo con Bitustick. Hay que evitar enclavaciones a una distancia inferior a 40 cm del eje del compluvio (fig. 8).

Fig. 8 - Compluvio



Acabados

Todos los acabados (uniones, compluvi, chimeneas, etc.) se pueden realizar con materiales de latonería (cobre, chapas prepintadas, etc.) o vaina bituminosa. Todo será facilitado utilizando los productos de Tegola Canadese®.

Los elementos accesorios como: ventanas para el techo, para-nieves, ventiladores, etc., con marca Tegola Canadese facilitan la aplicación y el grado de acabado de la capa de cubierta.

Las placas Master están provistas de pastillas auto-adhesivas que se reblandecen con el calor y pegan juntos los faldones de las placas, evitando así que el viento las levante. Con el frío o en zonas de mucho viento ésto no se realiza automáticamente; las pastillas adhesivas tienen que ser calentadas con la llama oxhídrica por permitir la aplicación y las placas deben ser presionadas para encolar.

ADVERTENCIAS

PARA EVITAR QUE LAS PLACAS BITUMINOSAS SE PEGUEN EN EL INTERIOR DE LOS PAQUETES:

- NO SOBREPONER LAS PALETAS.
- NO EXPONER LA PALETA A LAS INTEMPERIAS O CERCA DE FUENTES DE CALOR.
- UTILIZAR UN SOLO CODIGO DE PRODUCCION EN LA EJECUCION DE UN TEJADO.
- UTILIZAR LAS PLACAS CON TEMPERATURA DE LAS MISMAS DE, POR LO MENOS, 5°C.